

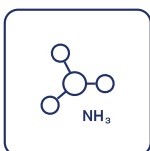
SoliTek Standard

108 cell

Glas/Film

SoliTek Standard

Standard 108
halvskuren cellmodul
med svart baksida



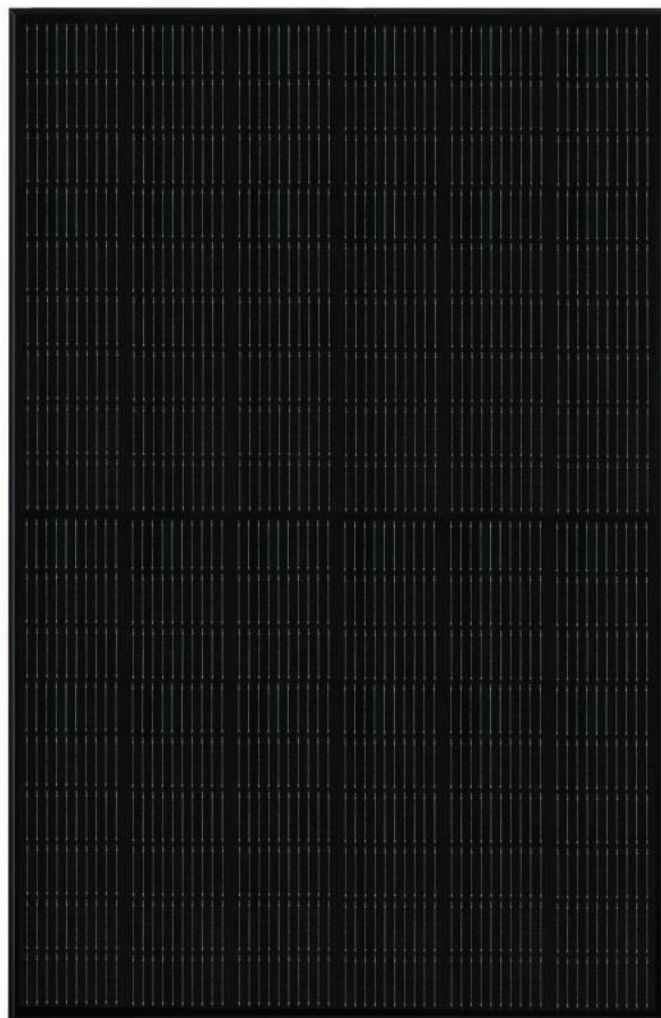
Motståndskraftig
mot ammoniak



Motståndskraftig
mot saltdimma



35 %
återvunnet glas



Positiv sortering upp till +5W

Standard ⚡ 400 W

20 Års
produkt-
garanti

84,8% Effekt-
garanti

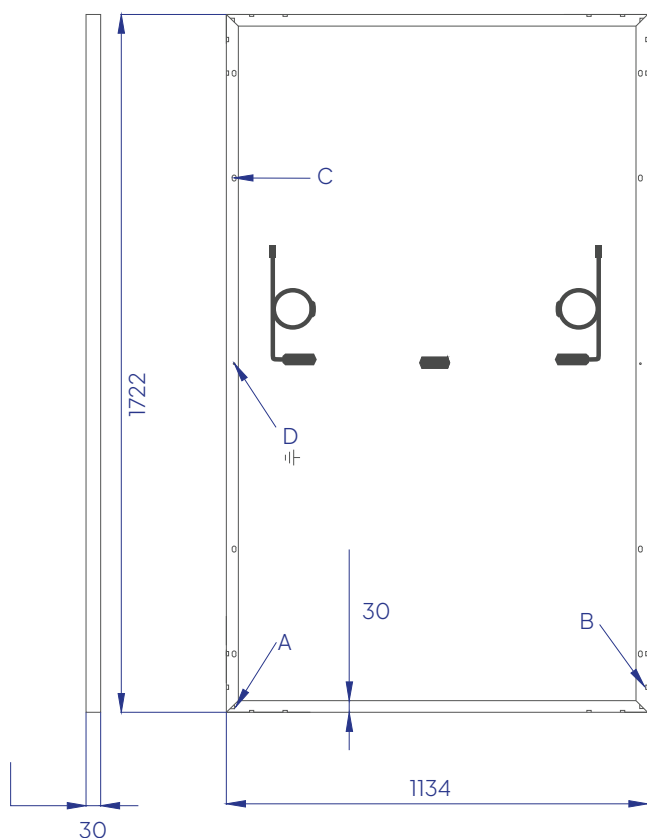
25 Års
effekt-
garanti

Arbetsförhållanden	
Maximal systemspänning	DC 1000 V (TUV)
Drifttemperatur	-40 °C / +85 °C
Maximal backström	20
Maximal testbelastning (vind/snö)	2400/5400 Pa
IP-skyddsnivå	68
Säkerhetsklass	II

Elektrisk information	
Maximal effekt (Pmax/W)	400
Spänning vid max effektpunkt (Vmpp/V)	31,29
Maximal effektström (Impp/A)	12,79
Spänning i öppen krets (V _{oc} /V)	37,32
Kortslutningsström (I _{sc} /A)	13,56
Verkningsgrad (n)	20,48 %

*Under standardtestförhållanden (STC) med strålningsstyrka på 1000 W/kv, spectrum AM 1,5 och celltemperatur på 25°C. Exakthet för mätning vid blixtestning +/- 5 %.

Mått och montering



A: Dränering; B: Ventilation; C: Monteringshåll; D: Jordning;

Teknisk information	
Cellstorlek (mm)	182x91
Antal celler	108 (6x18)
Frontglas (mm)	3,2
Vikt (kg)	22
Mått (L x B x H) (mm)	1722x1134x30
Kopplingsbox/IP-klass	Delad kopplingsdosa/IP68
Kabellängd (m)	1,1
Storlek på kabeltvärsnitt (mm ²)	4
Antal dioder	3
Koppling	MC4-kompatibel
Ram	Svart anodiserad aluminiumram

Temperaturkoefficienter	
Strömtemperaturkoefficient (α)	+0,049 % / °C
Spänningstemperaturkoefficient (β)	-0,29 % / °C
Effekttemperaturkoefficient (δ)	-0,36 % / °C
Nominell drifttemperatur för modulen	43±2 °C

Garanti	
20-års produktgaranti	
25-års effektivitetsgaranti	
Första årets nedbrytning (%)	2 %
Årlig nedbrytning (%)	0.55 %
Effekt år 25 (%)	84.8 %

Information om förpackningen	
Moduler per lastpall	35 st
Mått på en lastpall (LxBxH)	1770x1180x1285 mm
Vikt för en lastpall (brutto)	800 kg
Lastpallar per 13,6 m lastbil	28 st
Moduler per 13,6 m lastbil	980 st

Certifieringar	
IEC 61215:2016; IEC 61730:2016;	
IEC 62716:2013	Korrosionsprovning med ammoniak
IEC 61701:2011	Korrosionsprovning med saltdimma
ISO 9001:2015	Ledningssystem för kvalitet
ISO 14001:2015	Miljöledningssystem
ISO 45001:2018	Hälsa och säkerhet på arbetsplatsen
Producerad med 100% förnybar energi	
Medlemskap i Svensk Solenergi	



Detta datablad är inte juridiskt bindande. Tillverkaren förbehåller sig rätten att göra ändringar i produktspecifikationer och/eller produkttegenskaper utan förvarning. De senaste versionerna av alla dokument (allmänna villkor, datablad, garantier och installationshandböcker) går alltid att hitta på www.solitek.eu

