

SOLID Framed

60 celle

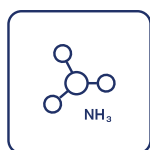
Con cornice_Vetro/Vetro Trasparente



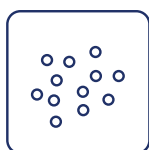
Reazione al Fuoco Classe 1



Estrema Resistenza ai carichi
8100 Pa



Resistenza all'ammoniaca



Resistenza alla nebbia salina



98,8 % riciclabile



35% di vetro riciclato



Resistenza alla grandine
25 mm

Tolleranza positiva fino a +5W

Fronte ⚡ 370 W



30 Anni di garanzia sul prodotto

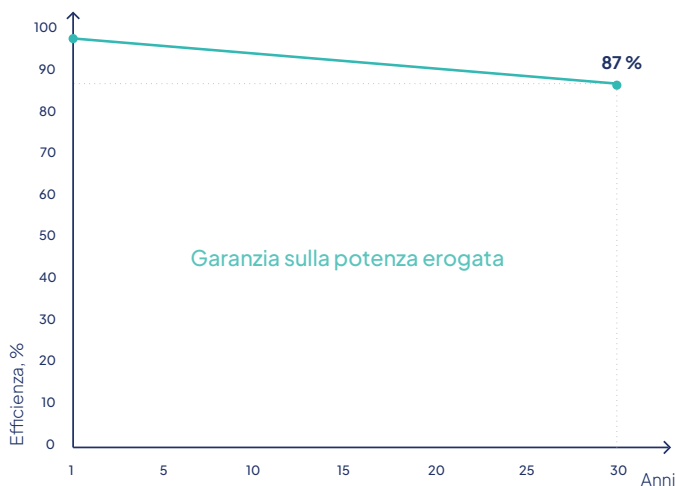
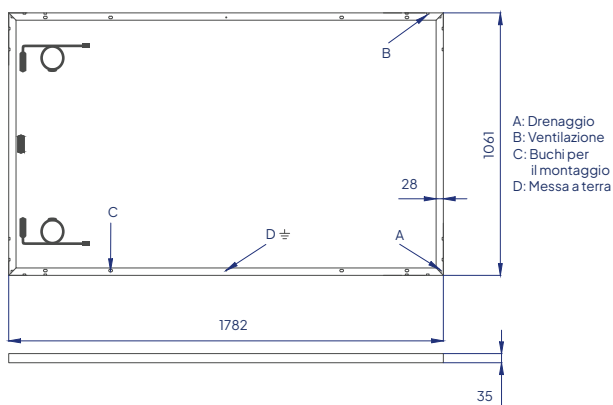
87% Garanzia di potenza

30 Anni di efficienza garantita

Dati elettrici (STC*)	
Potenza Nominale (W)	370
Tecnologia delle celle	Bifacciale
Tensione a circuito aperto (V_{OC}/V)	40,50
Corrente di corto circuito (I_{SC}/A)	11,18
Tensione al punto di massima potenza (V_{mpp}/V)	34,86
Corrente al punto di massima potenza (I_{mpp}/A)	10,62
Efficienza del modulo (n)	19,57%
Tensione massima di sistema (V)	1000
Corrente massima (A)	20
Tolleranza potenza	0/+5W

*In condizioni di test standard (STC) di irraggiamento di 1000W/mq, spettro AM1.5 e temperatura cella di 25°C. Precisione di misurazione del test flash di +/- 5%.

Garanzia	
30 anni garanzia sul prodotto	
30 anni di efficienza garantita	
Degradazione dopo il primo anno (%)	2 %
Degradazione annua (%)	0,379 %
Potenza in 30 anni (%)	87 %



Variazioni di temperatura	
Coefficiente temperatura corrente (α)	+0,036% / °C
Coefficiente temperatura tensione (β)	-0,265% / °C
Coefficiente temperatura potenza (δ)	-0,362% / °C
Temperatura nominale operativa modulo (NMOT)	46 °C

Dati meccanici	
Dimensioni (LxPxH) (mm)	1782x1064x35mm
Peso (kg)	24
Vetro frontale (mm)	2
Vetro posteriore (mm)	2, trasparente
Dimensione cella (mm)	166x166
Sbarre (busbar)	9
Configurazione delle celle	6x10
Cornice	Alluminio anodizzato nero
Altitudine operativa nominale	Fino a 2000 m
Temperatura di esercizio (°C)	-40 a +85
Carico massimo (vento/neve) (Pa)	3600/8100
Scatola di giunzione / classe IP	Scatola di giunzione / IP68
Sezione del cavo (mm ²)	4
Lunghezza del cavo	1,2 m
Diodi di bypass	3
Connettore	MC4 compatibile

Informazioni sull'imballaggio	
Moduli per pallet	30 pezzi
Dimensioni per pallet (LxPxH)	1840x1140x1280 mm
Peso del pallet (lordo)	782 kg
Pallet per camion 13,6m	28 pezzi
Moduli per camion da 13,6m	840 pezzi

Certificazioni	
IEC 61215:2021; IEC 61730:2016; UL 61730:2017	
Cradle to Cradle (C2C)	Livello Oro
UNI 8457:1987, UNI 9174:1987 + A1:1996	Reazione al Fuoco Classe 1
IEC 62716:2013	Test di corrosione dell'ammoniaca
IEC 61701:2020	Test di corrosione della nebbia salina
IEC 61215-2:2021	Resistenza alla grandine (25 mm)
ISO 9001:2015	Sistemi di gestione della qualità
ISO 14001:2015	Sistemi di gestione ambientale
ISO 45001:2018	Salute e sicurezza sul posto di lavoro
SundaHus	Valutazione di livello A
Prodotto utilizzando il 100% di energia rinnovabile	
Iscrizione a Svensk Solenergi	



Questa scheda non è legalmente vincolante. Il produttore si riserva il diritto di apportare modifiche alle specifiche del prodotto e/o alle caratteristiche del prodotto senza preavviso. Le versioni più recenti di tutti i documenti (T&C, Schede tecniche, garanzie e manuali d'installazione) sono sempre disponibili sul nostro sito web all'indirizzo www.solitek.eu

